



INTERONE
(주)인터원



INTERONE

회사소개

(주)인터원은 2004년 국내최초의 LED모듈을 개발하며, 국내 조명시장에 새로운 문을 열게 되었습니다.

당사는 국내최초 LED회로부분, 특허를 획득하며 기술적 우수성 뿐 아니라 해외에서도 그 품질을 인정받고 있습니다. 현재 (주)인터원은 직접, 간접 조명시장에서의 새 시대를 열기 위하여 LED 활용, 적용한 제품의 연구, 개발을 위해 최선을 다하고 있습니다.

모든 제품들은 삼성, 엘지 그리고 정품 국내칩을 사용하여 자사의 생산라인을 통해 직접 생산되고 있으며, 극소량의 불량율을 가능하게 하는 완전 자동화 시스템을 갖추어 이미 시장에서 큰 호응을 얻고 있습니다.

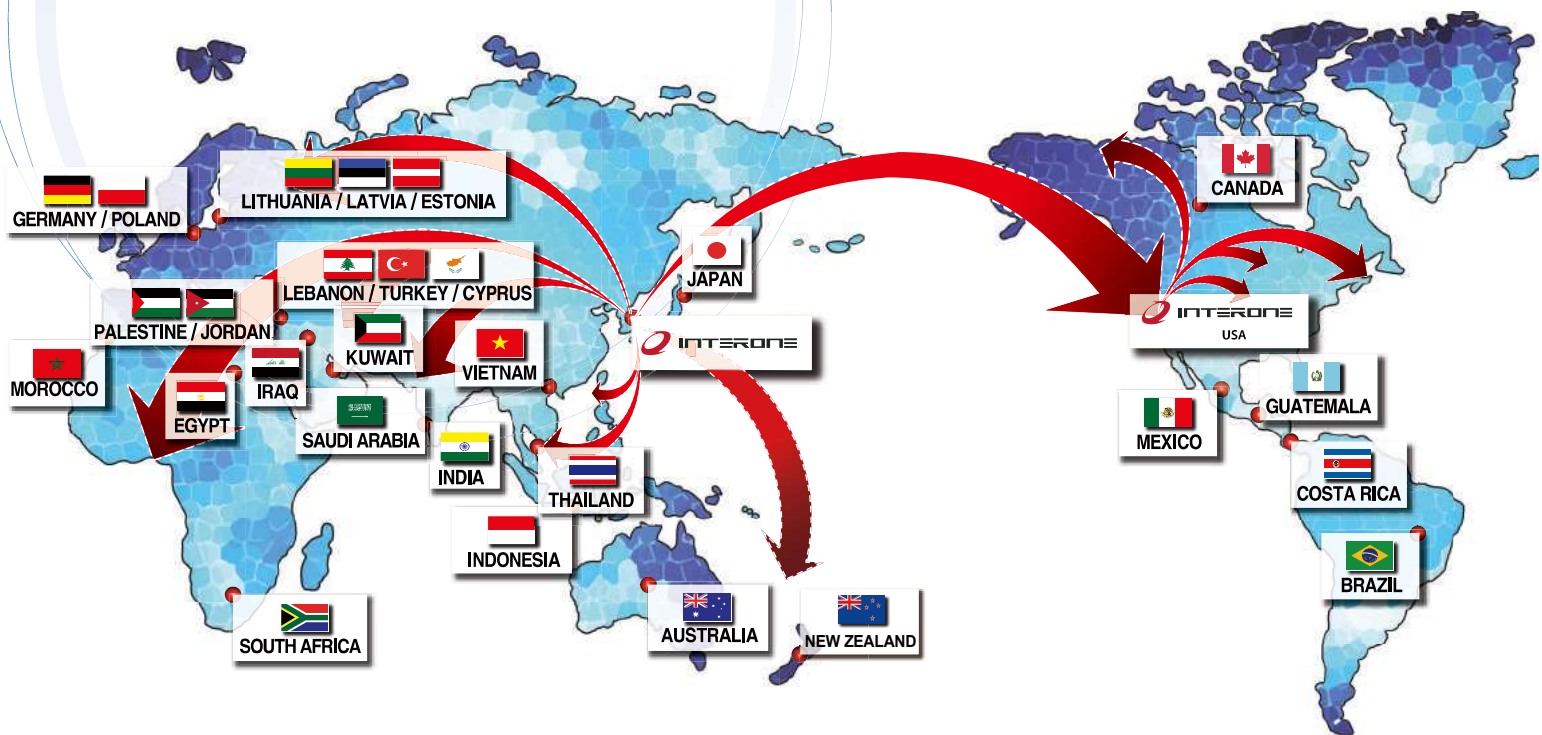
당사의 최우선사항은 자사의 우수한 상품과 함께 파트너들과의 협업을 통하여 가치 있는 프로젝트를 창조하는 것에 있습니다. 이를 위해 앞으로도 꾸준히 약진하며 혁신적인 자사의 상품들과 함께 시장의 표준이 되어 업계를 이끌어 나갈 것을 다짐하겠습니다.

2015년 8월 북미 지역의 고객들에게 더 나은 서비스를 제공하고 글로벌 진출을 확대하기 위하여 인터원USA 지사를 미국 캘리포니아에 설립하였습니다. 이를 통해 국내뿐, 아니라 글로벌 조명시장선도를 위한 노력을 꾸준히 해 나갈 것입니다.



GLOBAL INTERONE

We are proud to be partnered with these distributors



GLOBAL BUSINESS 43 COUNTRIES





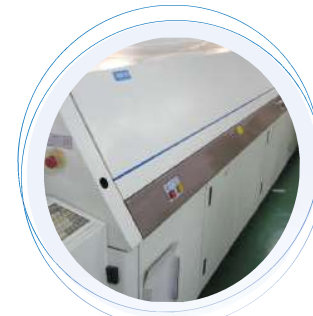
완전자동화



자동 인쇄설비



SMT 공정



SMT 공정



PCB 및 볼트 자동조립설비



자동 초음파 용착



초음파 용착



렌즈 및 용착 자동설비



자동 볼트설비



볼트체결공정



검사 및 경화공정



전수검사

MODEL NO. NUMBERING-SYSTEM

ex)) **Z3U-V05-W-a2-072-1**

LED Size Volt/ Current Version Color View Angle Watt Chip

LED	Size	Volt/Current	Version	Color & Type	View Angle	Watt	Chip
1	T : 초소형	V : 정전압	03 : 에폭시타입	W : 화이트	a2 : 125	제품별 상이	1
2	S : 소형	C : 정전류	05 : 렌즈형타입	R : 적색	a4 : 140		2
3	M : 중형		06 : 슬라이드	B : 청색	a6 : 160		3
4	L : 대형		07 : 인터윈 중국공장	G : 녹색	a7 : 170		
	U : 원사이즈 모델			Y : 황색	a8 : 180		
				O : 전구색			
				F : RGB(풀컬러)			
				D : DMX (파노라마)			



CONTENTS

렌즈형 타입 (Version 5) ● PAGE 7-12

- 1구 LED
- 2구 LED
- 3구 LED
- 4구 LED
- RGB

에폭시 타입 (Version 3 & 6) ● PAGE 13-20

- 1구 LED
- 2구 LED
- 3구 LED
- 4구 LED
- 뱅뱅이타입
- RGB

파노라마 타입 (Cluster) ● PAGE 21-23

- 3구 LED
- 4구 LED & DMX Bar

기타 제품들 ● PAGE 24-30

- 컨트롤러
- Bar
- LED형광등 & 투광기 및 기타
- 컨버터
- 리플램프

인증서 및 특허 ● PAGE 32

인터원의 제품들 ● PAGE 33

LED MODULE 렌즈형 타입

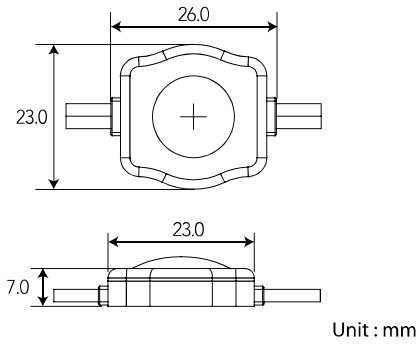


RESISTANT TO EXTERNAL IMPACT

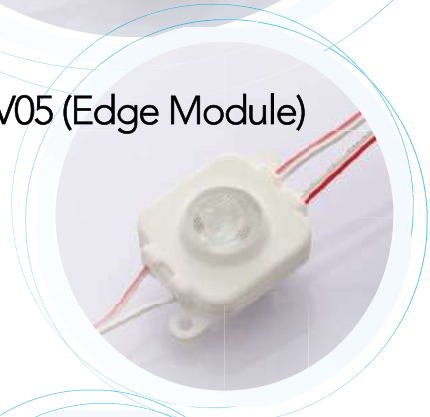
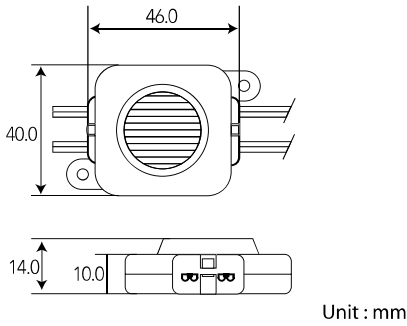
1구 LED (Ver.5)



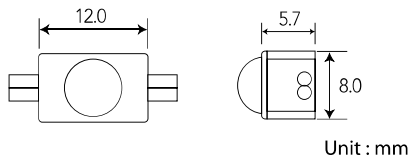
제품규격 Z1U-V05-a7



Z1U-V05 (Edge Module)



Z1S-V05-a6



Z1S-V05-a6



제품사양

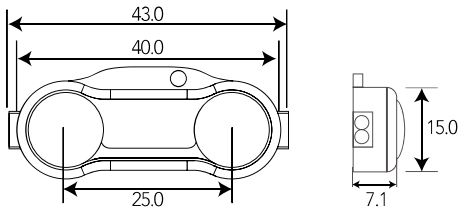
모델	입력전압	소비전력	소비전류	각도	중량	동작온도	보관온도	방수등급	사이즈	선길이
Z1U-V05-a7	DC12V	1.0W 1.2W	83mA 100mA	170°	4g	-20°C ~ 60°C (-4°F ~ 140°F)	-40°C ~ 75°C (-40°F ~ 167°F)	IP68	26 x 23 x 7.0 mm	80mm (3.15inch) UL18AWG Pair
Z1U-V05 (Edge Module)		3W	250mA	35x11	16g				46 x 40 x 14 mm	option
Z1S-V05-a6		0.24W	20mA	160°	1g				12 x 8 x 5.7 mm	25mm (1inch) UL22AWG Pair



렌즈형 타입

2구 LED (ver.5)

제품규격 Z2U-V05



Unit : mm

Lens product
Z2U-V05-a7



제품사양

모델	입력전압	소비전력	소비전류	각도	중량	동작온도	보관온도	방수등급	사이즈	선길이
Z2U-V05-a2	DC12V	0.48W 0.72W	40mA 60mA	125°	5g	-20°C ~ 60°C (-4°F ~ 140°F)	-40°C ~ 75°C (-40°F ~ 167°F)	IP68	43 x 15 x 7.1 mm	65mm (2.56inch) UL18AWG Pair
Z2U-V05-a4				140°						
Z2U-V05-a6				160°						
Z2U-V05-a7				170°						

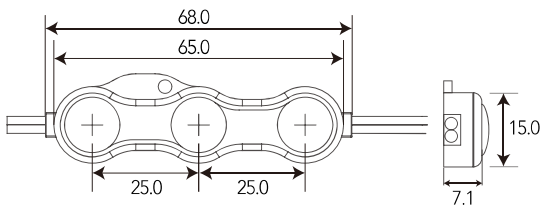


렌즈형 타입

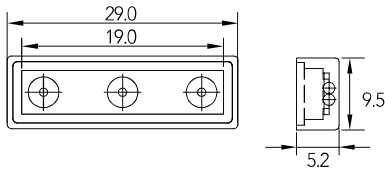


3구 LED (ver.5)

제품규격 Z3U-V05



제품규격 Z3T-V05



Unit : mm

Lens product
Z3U-V05-a8



제품사양

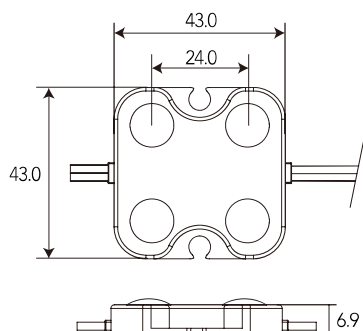
모델	입력전압	소비전력	소비전류	각도	중량	동작온도	보관온도	방수등급	사이즈	선길이
Z3U-V05-a2	DC12V	0.72W 1.0W 1.2W	60mA 83mA 100mA	125°	7g	-20°C ~ 60°C (-4°F ~ 140°F)	-40°C ~ 75°C (-40°F ~ 167°F)	IP68	68 x 15 x 7.1 mm	78mm (3.15inch) UL18AWG Pair
Z3U-V05-a4				140°						
Z3U-V05-a6				160°						
Z3U-V05-a7				170°						
Z3U-V05-a8				180°						
Z3T-V05-a6	0.24 / 0.48W	20 / 40mA	160°	4g				29 x 9.5 x 5.2mm	42mm(1.6inch) UL22AWG Pair	



렌즈형 타입

4구 LED (ver.5)

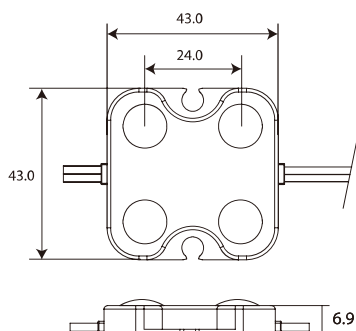
제품규격 Z4U-V05-a4



Unit : mm



제품규격 Z4U-V05-a6



Unit : mm



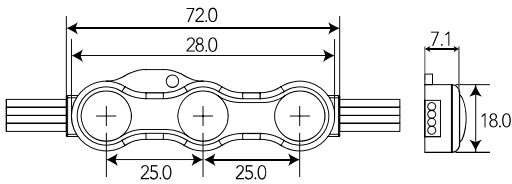
제품사양

모델	입력전압	소비전력	소비전류	각도	중량	동작온도	보관온도	방수등급	사이즈	선길이
Z4U-V05-a4	DC12V	1.44W 2.16W	120mA 180mA	140°	12g	-20°C ~ 60°C (-4°F ~ 140°F)	-40°C ~ 75°C (-40°F ~ 167°F)	IP68	43 x 43 x 6.9 mm	100mm (3.94inch) UL18AWG Pair
Z4U-V05-a6				160°						



렌즈형 타입 RGB (ver.5)

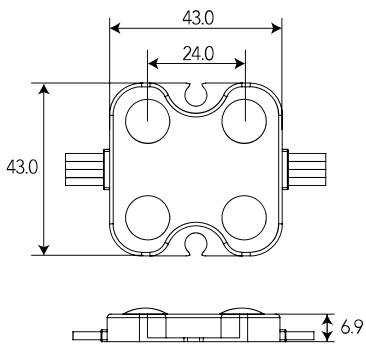
제품규격 Z3U-V05-F



Unit : mm



제품규격 Z4U-V05-F



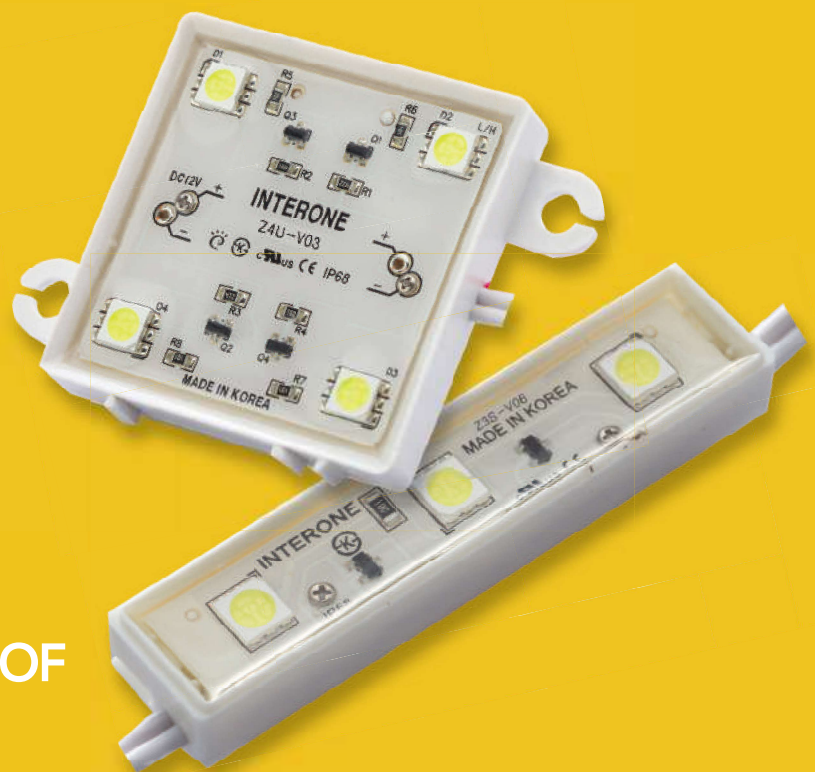
Unit : mm



제품사양

모델	입력전압	소비전력	소비전류	각도	중량	동작온도	보관온도	방수등급	사이즈	선길이
Z3U-V05-F(a2)	DC12V	0.72W	60mA	125°	9g	-20°C ~ 60°C (-4°F ~ 140°F)	-40°C ~ 75°C (-40°F ~ 167°F)	IP68	72 x 18 x 7.1 mm	95mm (3.74inch) UL18AWG Pair
Z3U-V05-F(a6)				160°						
Z4U-V05-F(a4)	1.44W	120mA	140°	13g						
Z4U-V05-F(a6)			160°							

LED MODULE 에폭시 타입



STRONG WATERPROOF

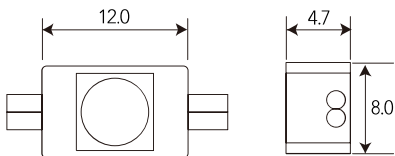
1구 LED (Ver.3)



Epoxy product
Z1S-V03



제품규격 Z1S-V03



Unit : mm

제품사양

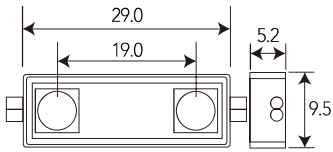
모델	입력전압	소비전력	소비전류	각도	중량	동작온도	보관온도	방수등급	사이즈	선길이
Z1S-V03	DC12V	0.24W	20mA	120°	1g	-20°C ~ 60°C (-4°F ~ 140°F)	-40°C ~ 75°C (-40°F ~ 167°F)	IP68	12 x 8 x 4.7 mm	25mm (1inch) UL22AWG Pair



에폭시 타입

2구 LED (ver.3)

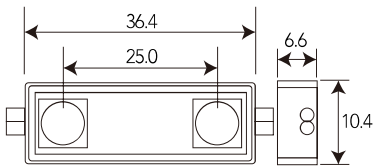
제품규격
Z2S-V03



Unit : mm



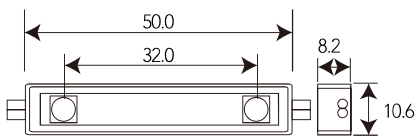
Z2M-V03



Unit : mm



Z2L-V03



Unit : mm



제품사양

모델	입력전압	소비전력	소비전류	각도	중량	동작온도	보관온도	방수등급	사이즈	선길이
Z2S-V03	DC12V	0.48W	40mA	120°	3g	-20°C ~ 60°C (-4°F ~ 140°F)	-40°C ~ 75°C (-40°F ~ 167°F)	IP68	29.0 x 9.5 x 5.2 mm	42mm (1.6inch) UL22AWG Pair
Z2M-V03					4.5g				36.4 x 10.4 x 6.6 mm	70mm (2.8inch) UL18AWG Pair
Z2L-V03					5g				50.0 x 10.6 x 8.2 mm	80mm (3.15inch) UL18AWG Pair



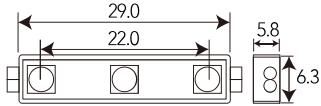
에폭시 타입



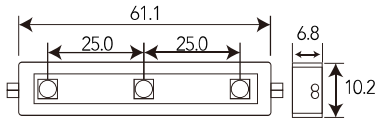
3구 LED (ver.3)

제품규격

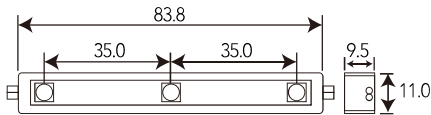
Z3T-C03



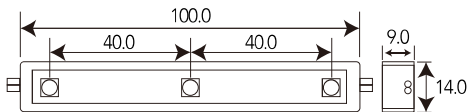
Z3S-V03



Z3M-V03



Z3L-V03



Unit : mm

제품사양

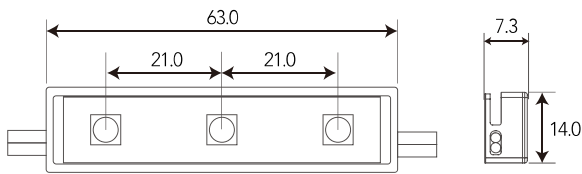
모델	입력전압	소비전력	소비전류	각도	중량	동작온도	보관온도	방수등급	사이즈	선길이
Z3T-C03	DC12V	0.24W 0.48W	20mA 40mA	120°	5g	-20°C ~ 60°C (-4°F ~ 140°F)	-40°C ~ 75°C (-40°F ~ 167°F)	IP68	29.0 x 6.3 x 5.8 mm	22mm (0.9inch) UL20AWG Pair
Z3S-V03		0.72W	60mA		12g				61.1 x 10.2 x 6.8 mm	80mm (3.15inch) UL18AWG Pair
Z3M-V03		15g	83.8 x 11 x 9.5 mm		100mm (3.94inch) UL18AWG Pair					
Z3L-V03		18.5g	100 x 14 x 9 mm							



에폭시 타입

3구 LED (ver.6)

제품규격 Z3U-V06



Unit : mm



Z3U-V06 (Hide-away Wire Assembly)



Z3U-V06 (Wire Length : 64mm)



제품사양

모델	입력전압	소비전력	소비전류	각도	중량	동작온도	보관온도	방수등급	사이즈	선길이
Z3U-V06-64	DC12V	0.72W	60mA	120°	7g	-20°C ~ 60°C (-4°F ~ 140°F)	-40°C ~ 75°C (-40°F ~ 167°F)	IP68	63 x 14 x 7.3 mm	64mm (2.5inch) UL18AWG Pair
Z3U-V06-90										90mm (3.5inch) UL18AWG Pair

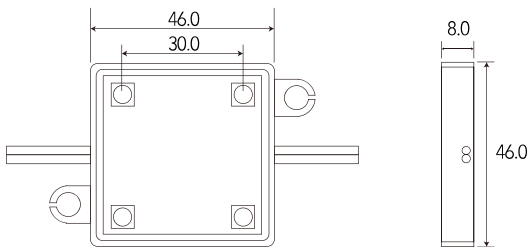


에폭시 타입



4구 LED (ver.3)

제품규격 Z4U-V03



Unit : mm

Epoxy product
Z4U-V03



제품사양

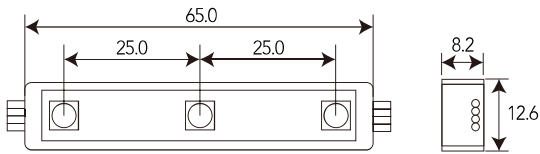
모델	입력전압	소비전력	소비전류	각도	중량	동작온도	보관온도	방수등급	사이즈	선길이
Z4U-V03	DC12V	0.96W	80mA	120°	24g	-20°C ~ 60°C (-4°F ~ 140°F)	-40°C ~ 75°C (-40°F ~ 167°F)	IP68	46.0 x 46.0 x 8.0 mm	100mm (3.94inch) UL18AWG Pair

에폭시 타입

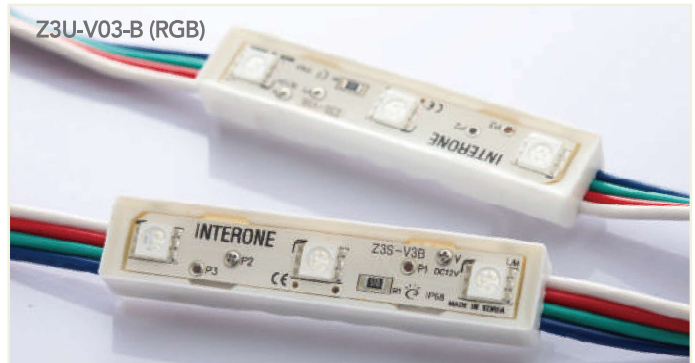
뱅뱅이 (ver.3)



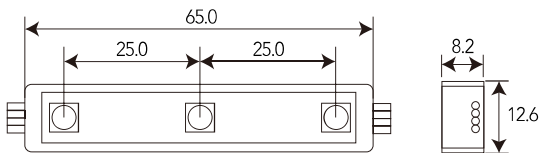
제품규격 Z3U-V03-B (RGB)



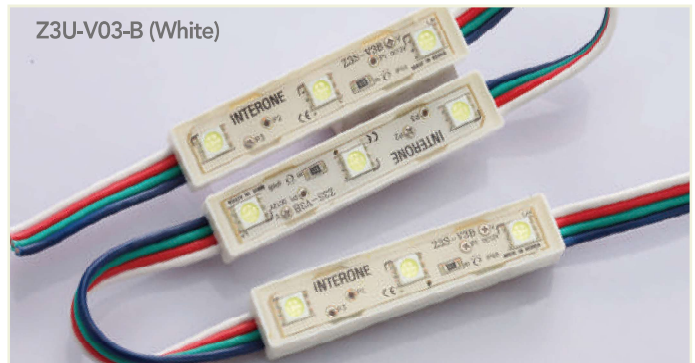
Unit : mm



제품규격 Z3U-V03-B (White)



Unit : mm



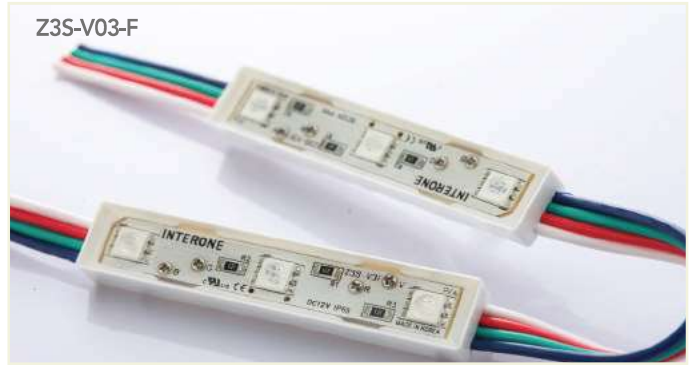
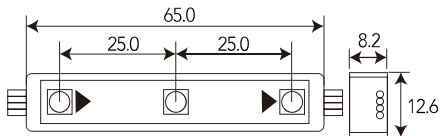
제품사양

모델	입력전압	소비전력	소비전류	각도	중량	동작온도	보관온도	방수등급	사이즈	선길이
Z3U-V03-B (RGB / White)	DC12V	0.72W	60mA	120°	8g	-20°C ~ 60°C (-4°F ~ 140°F)	-40°C ~ 75°C (-40°F ~ 167°F)	IP68	65 x 12.6 x 8.2 mm	80mm (3.15inch) UL18AWG Pair

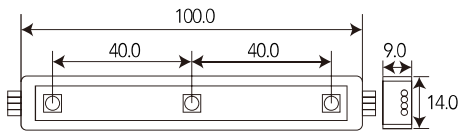


에폭시 타입 RGB (ver.3)

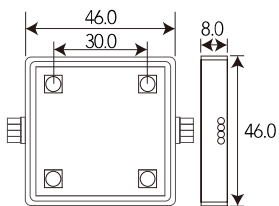
제품규격 Z3S-V03-F



Z3L-V03-F



Z4U-V03-F

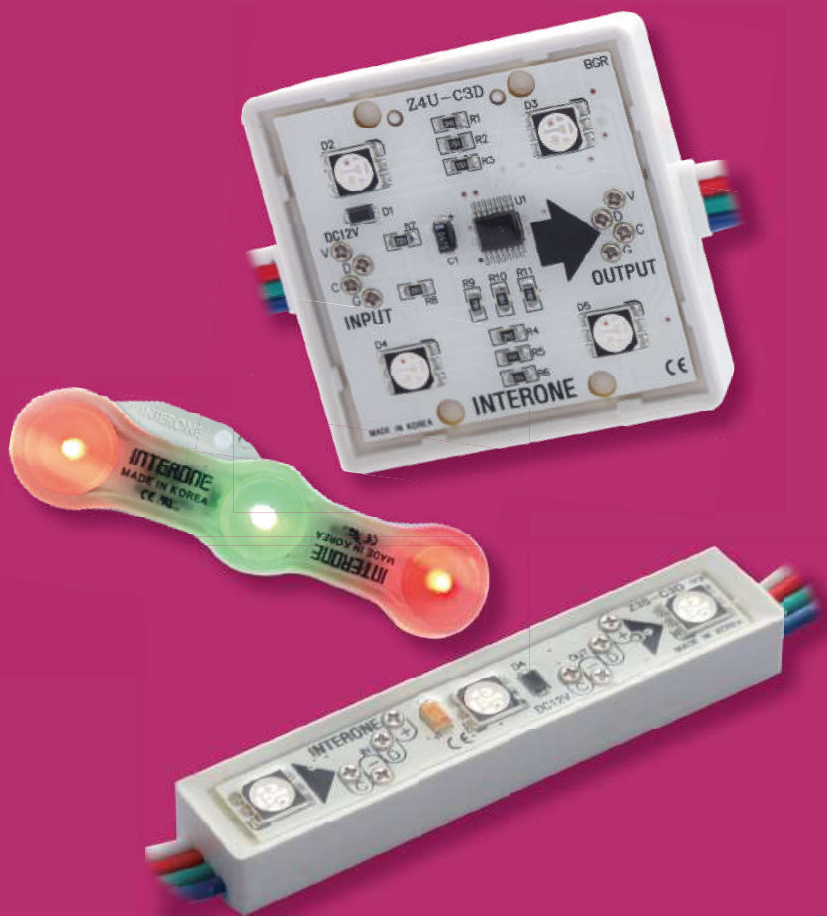


Unit : mm

제품사양

모델	입력전압	소비전력	소비전류	각도	중량	동작온도	보관온도	방수등급	사이즈	선길이
Z3S-V03-F	DC12V	0.72W	60mA	120°	13g	-20°C ~ 60°C (-4°F ~ 140°F)	-40°C ~ 75°C (-40°F ~ 167°F)	IP68	65 x 12.6 x 8.2 mm	80mm (3.15inch) UL18AWG Pair
Z3L-V03-F					20.5g				100.0 x 14.0 x 9.0 mm	100mm (3.94inch) UL18AWG Pair
Z4U-V03-F					26g				46.0 x 46.0 x 8.0 mm	

LED MODULE 파노라마 타입 (CLUSTER)



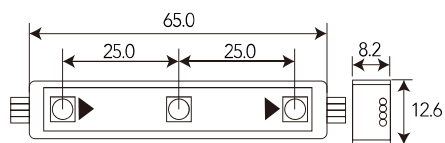
VARIOUS EFFECTS

3구 LED (DMX)

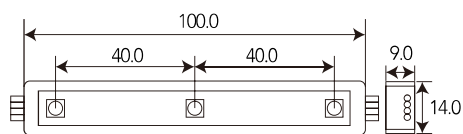


제품규격

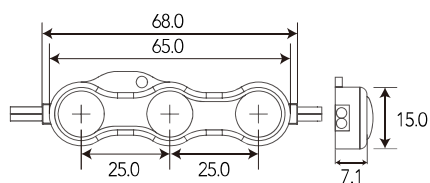
Z3S-C03-D (RGB / White)



Z3L-C03-D (RGB)



Z3U-C05-D (Without controller)



Unit : mm

제품사양

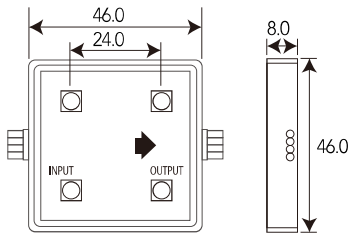
모델	입력전압	소비전력	소비전류	각도	중량	동작온도	보관온도	방수등급	사이즈	선길이
Z3S-C03-D	DC12V	0.72W	60mA	120°	13g	-20°C ~ 60°C (-4°F ~ 140°F)	-40°C ~ 75°C (-40°F ~ 167°F)	IP68	65.0 x 12.6 x 8.2 mm	80mm (3.15inch) UL18AWG Pair
Z3L-C03-D					20.5g				100.0 x 14.0 x 9.0 mm	100mm (3.94inch) UL18AWG Pair
Z3U-C05-D				7g	68.0 x 15.0 x 7.1 mm				78mm (3.15inch) UL18AWG Pair	



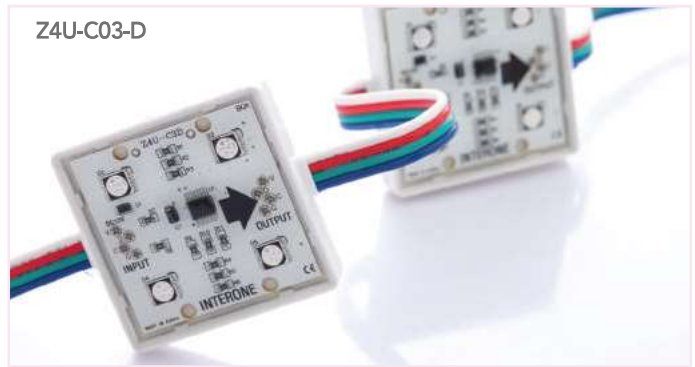
파노라마 타입

4구 LED & DMX 바

제품규격 Z4U-C03-D



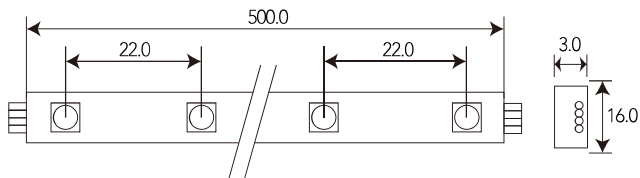
Unit : mm



제품사양

모델	입력전압	소비전력	소비전류	각도	중량	동작온도	보관온도	방수등급	사이즈	선길이
Z4U-C03-D	DC12V	1.44W	120mA	120°	26g	-20°C ~ 60°C (-4°F ~ 140°F)	-40°C ~ 75°C (-40°F ~ 167°F)	IP68	46.0 x 46.0 x 8.0 mm	100mm (3.94inch) UL18AWG Pair

제품규격 DMX Bar



Unit : mm



제품사양

모델	입력전압	소비전력	소비전류	동작온도	보관온도	LED갯수	규격
DMX Bar	DC12V	5.76W	480mA	-20°C ~ 60°C (-4°F ~ 140°F)	-40°C ~ 75°C (-40°F ~ 167°F)	24ea	500.0x16.0x3.0 mm

기타 제품



Various product lines

컨트롤러

FCC-1



FCC-5



FCC-8



제품사양

모델	RGB 컨트롤러		
	FCC-1	FCC-5	FCC-8
Input Power	DC12V		
Output Type	PWM		
Output Capacity	Max 200W	Max 1000W	Max 1600W
Effects	8 Modes	11 Modes	11 Modes

FCD-500



FCD-A



HC008



H802SE



제품사양

모델	DMX 컨트롤러			
	FCD-500	FCD-A	HC008	H802SE
Input Power	DC12V			
IC Type	LD1510		WS2818	
Output Capacity	MAX 500ea	MAX 4,000ea	MAX 2,048ea	MAX 4,000ea
Effects	59 Modes	Upon Discussion (SD card)	132 Modes	Upon Discussion (SD card)



기타제품

LED 바

제품사양

모델	PCB 바
Voltage	DC12V
Power Consumption	7.2W
Current	600mA
Operation Temperature	-20°C ~ 60°C (-4°F ~ 140°F)
Storage Temperature	-40°C ~ 75°C (-40°F ~ 167°F)
Length	500mm
1Bar LED	30ea

제품사양

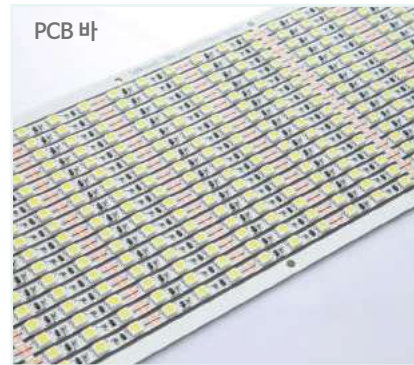
모델	슬트립바 - 500	슬트립바 - 1000
Voltage	DC12V	
Power Consumption	7.2W	14.4W
Current	600mA	1200mA
Operation Temperature	-20°C ~ 60°C (-4°F ~ 140°F)	
Storage Temperature	-40°C ~ 75°C (-40°F ~ 167°F)	
Length	500mm	1000mm
1Bar LED	30ea	60ea

제품사양

모델	500	1000	1500	2000
Voltage	DC12V			
Power Consumption	5W	10W	15W	20W
Current	420mA	840mA	1260mA	1680mA
Operation Temperature	-20°C ~ 60°C (-4°F ~ 140°F)			
Storage Temperature	-40°C ~ 75°C (-40°F ~ 167°F)			
Length	500mm	1000mm	1500mm	2000mm
1Bar LED	30ea	60ea	90ea	120ea

제품사양

모델	슬림바
Voltage	DC12V
Power Consumption	8.65W
Current	720mA
Operation Temperature	-20°C ~ 60°C (-4°F ~ 140°F)
Storage Temperature	-40°C ~ 75°C (-40°F ~ 167°F)
Length	500mm
1Bar LED	36ea





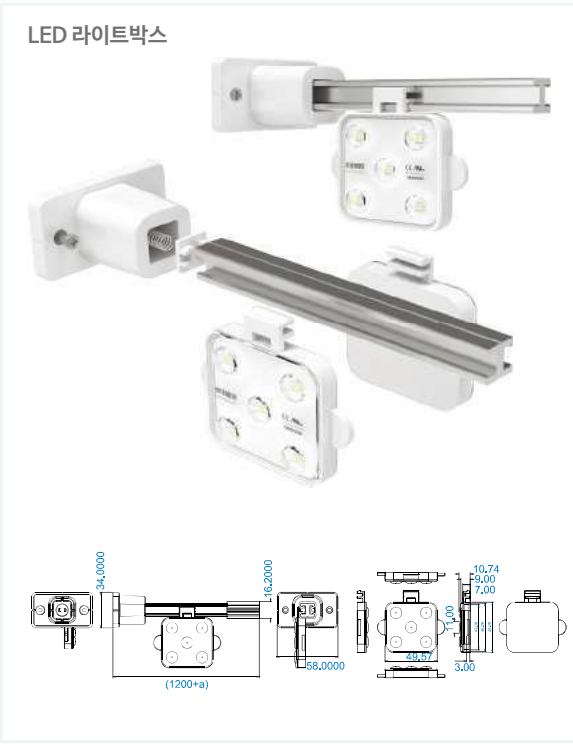
기타제품

LED형광등 & 기타제품



제품사양

모델	소비전력	LED수량	휘도	효율	색온도	시야각	입력전압	하우징 재질	소켓타입	방수등급	동작온도	수명	아웃박스 포장수량	인증
LT-1200WIC (Single-sided)	20W	96pcs	~2280lm	PF>0.5	3000K 8000K	120°	AC200 ~ 240V	PC	2core wire connector	IP20 (Not for Outdoor Use)	-10°C ~ 40°C	20,000hrs	60ea	KC
LT-1200DIC (Double-sided)	30W	160pcs	~2970lm		8000K									

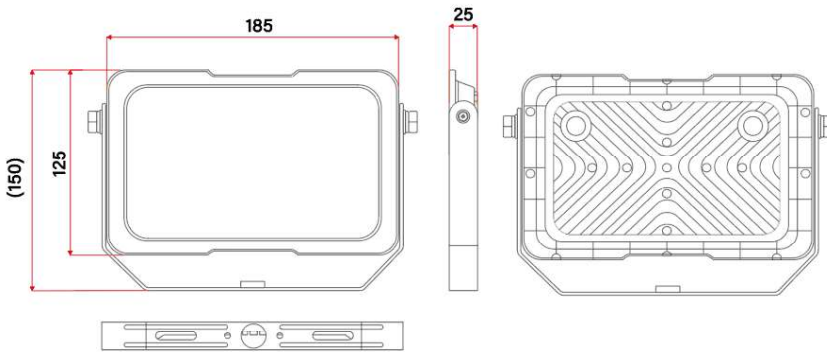




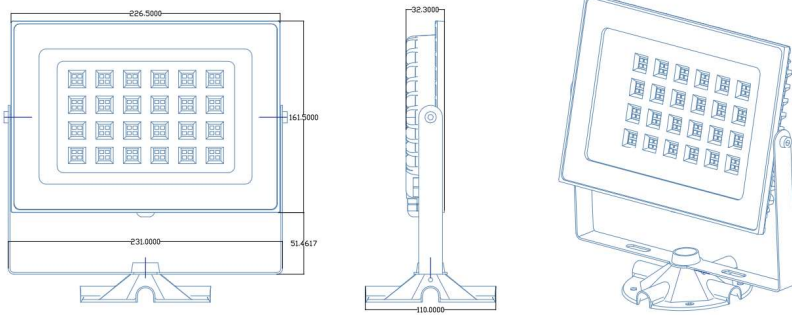
기타제품

LED투광기 (AC-direct Drive)

제품규격 IFL-030 & IFL-050



제품규격 LFL-050D-L2



제품사양

모델	소비전력	입력전압	색온도	광속 (lm)	연색지수	지향각	방수등급	사용온도	제품색상
IFL-030	30W	AC220V	6500K	6,000	80 ↑	120°	IP68	-20°C ~ 40°C (-4°F ~ 104°F)	
IFL-050	50W			3,600					
LFL-050D-L2	50W		6500K / 3000K	5,700			IP65		



기타제품

컨버터



제품특징

- Constant voltage type
- AC input voltage range : AC200-240
- CE Approved.
- 60-300W Single output.
- Protections : Overload/Over voltage/Short circuit/Over temp.
- Working temperature : -40~45°C @100%, 75°C @75%load.
- IP68 design for outdoor installations.
- 100% full load burn-in test.
- Suitable for LED lighting and moving sign applications.
- 2 years warranty.

제품사양

모델	출력			입력전압(A)	규격(mm)
	Watt(W)	Volt(V)	Amp(A)		
IOP60W12	60	12	5	AC200-240V	132 x 46 x 39
IOP100W12	100	12	8.4		179 x 44 x 34
IOP150W12	150	12	12.5		193 x 44 x 34
IOP200W12	200	12	16.6		208 x 44 x 34
IOP300W12	300	12	25		208 x 44 x 30

제품특징

- Waterproof Converter (IOP-W1 Series)
- Single output, 60~150W
- UL Approved
- AC Input voltage 100-120V
- Protection : Over load / Over voltage / Short circuit / Over temperature (100W and 150W only)
- IP68 design for outdoor installation
- 100% full load burn-in test
- Suitable for LED lighting and moving sign applications
- Class 2 power unit (60W only)
- Plastic(60W) or Metal(100~150W) case
- 3 years warranty.

제품사양

모델	출력			입력전압(A)	인증	제품무게	제품규격(mm)
	Watt(W)	Volt(V)	Amp(A)				
IOP60W12U	60	12	5	100-120VAC	UL	0.7Lbs	170.5 x 42 x 35
IOP100W12U	100	12	8.4			1.5Lbs	206 x 56.7 x 41.3
IOP150W12U	150	12	12.5			2.1Lbs	208 x 74 x 45



기타제품

LED 리폼램프

리폼램프 렌즈형



제품사양

모델	정격전압	소비전력	색온도	LED CHIP 수량	광 량	연색성	제품크기	FPL대체
Retrofit LED Lamp Lens 25W	220Vac, 60HZ, 0.26A	25W	3000K, 6500K	42EA	3000 lm	> 80 Ra	406 X 48 X 12 mm (W/D/H)	FPL 36W
Retrofit LED Lamp Lens 30W		30W		56EA	3600 lm		522 X 48 X 12 mm (W/D/H)	FPL 55W

리폼램프 광확산



제품사양

모델	정격전압	소비전력	색온도	LED CHIP 수량	광 량	연색성	제품크기	FPL대체
Retrofit LED Lamp Light Diffusion 25W	220Vac, 60HZ, 0.26A	25W	6500K, 5700K, 4000K, 3000K	48 EA	2350 lm	> 80 Ra	422 x 50 x 30 mm (W/D/H)	FPL 36W
Retrofit LED Lamp Light Diffusion 30W		30W		54 EA	2850 lm		522 x 50 x 30 mm (W/D/H)	FPL 55W

리폼램프 렌즈형 방등 / 거실등



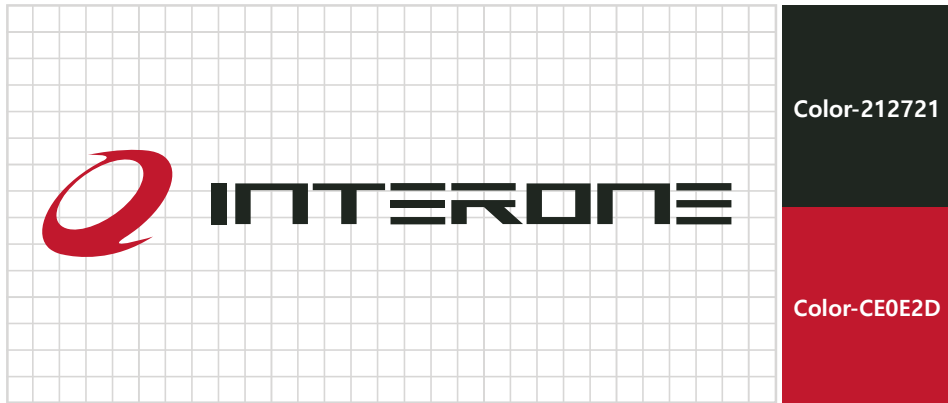
제품사양

모델	정격전압	소비전력	색온도	LED CHIP 수량	광 량	연색성	제품크기	FPL대체
Retrofit LED Lamp Room 30W	220Vac, 60HZ, 0.26A	30W	6500 K	58 EA	3000 lm	> 80 Ra	403 x 180 x 12 mm (W/D/H)	FPL 36W / 55W
Retrofit LED Lamp Living Room 30W							580 x 97 x 12 mm (W/D/H)	

INTERONE

LED 제품 선도기업 (주)인터원

LED 응용제품을 제조하는 글로벌 선도 업체



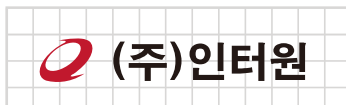
로고의 의미

인터원의 심볼은 사명인 INTER의 의미인 INTERNATIONAL과 ONE의 O를 시각적인 형상으로 서로가 함께 모여 세상을 향해 나아가다라는 컨셉을 모티브로한 동적인 인상으로 표현되었다.
 인터원의 로고는 첨단 기술을 통한 진보의 의지를 기하학적으로 구성된 문자로 표현되었다.

로고의 형태



English



Korean



Combination of English And Korean

본사 및 제1공장

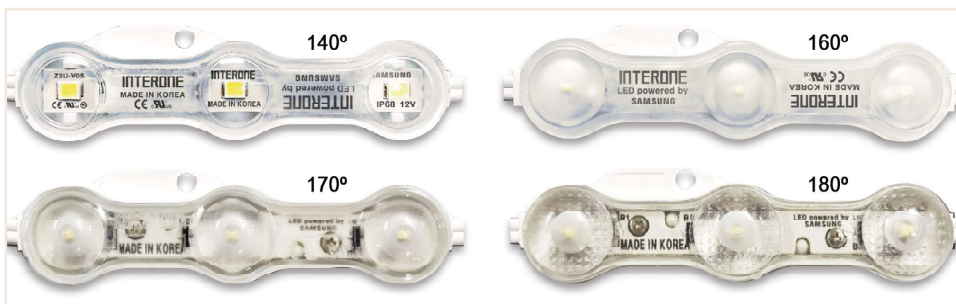


제2공장



인증서 및 특허

미국 디자인 실용신안 등록 US D861,922S

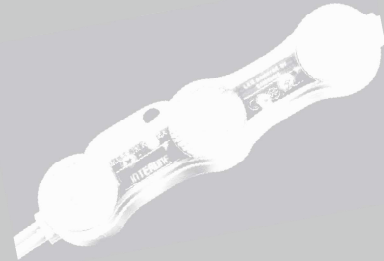


특허 및 실용신안



인증서






Head office & Factory 1



Factory 2



 (주)인터원

경기도 양주시 고덕로 139번길 46-18 (우)11460

Tel. 031-872-6668 E-Mail. sales@interone.co.kr

Fax. 031-872-6608 website. www.interone.co.kr